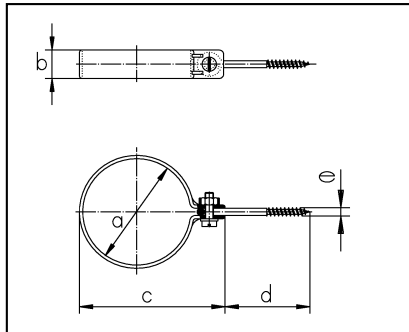


Technisches Datenblatt

Rohrschelle mit Ringschraube DN 53, 75, 105



Zur Befestigung der Rohrschelle im Mauerwerk ist ein 8 -mm-Dübel erforderlich. Gewindeschraube, U-Scheibe, Mutter und Ringschraube 6,0 x 70 mm sind im Lieferumfang enthalten. Die Schraube vereinfacht die Montage und ermöglicht eine Los- oder Festschelle.

Abmessungen:

Maße (mm)	DN 53	DN 75	DN 105
a	Ø 53	Ø 75	Ø 106
b	18	20	25
c	77	99	134
d	70	70	70
e	Ø 6	Ø 6	Ø 6

EAN 4002644 ...

	DN 53	DN 75	DN 105
grau	080819	074214	074238
braun	081816	079219	079233
weiß	082356	084282	084299
anthrazit	entfällt	085609	085616
antranzit-metallic	361130	360638	360645