



## Cook

Der Cook besticht mit seiner schwarz emaillierten Verkleidung. Gusstür und Gussbestandteile im Feuerraum sorgen für Massivität. Primär- und Sekundärluftregulierung, sowie Qualitätsschamott im tiefen Brennraum garantieren effiziente, umweltfreundliche Verbrennung.

Auch beim Cook müssen Sie nicht auf die geprüfte Kochfunktion verzichten. Die massive Gussabdeckung bietet Platz für Töpfe und Pfannen und ist jederzeit einsatzbereit.

Neben Scheitholz und Holzbriketts ist der Denver auch für den Betrieb mit Braunkohlebriketts zugelassen und ermöglicht so eine lange Glutvorhaltezeit.



WAMSLER Haus- und Küchentechnik GmbH  
Adalperostasse 86  
85737 Ismaning  
Deutschland  
www.wamsler.eu  
Tel: (089) 320 84-0  
Fax: (089) 320 84-238



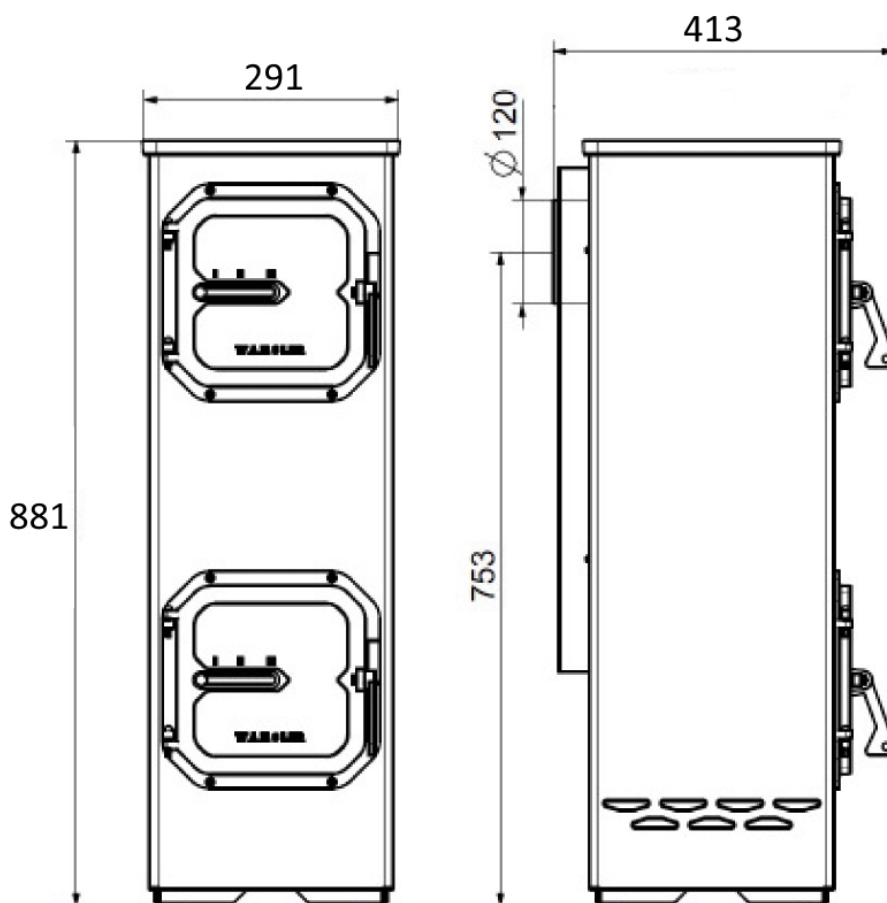
15aB-VG



10 JAHRE  
ERSATZTEILGARANTIE

# TECHNISCHE DATEN

|   |  |
|---|--|
| Artikelnummer                               | W20001093045                             |
| EAN-Code-Nr.                                | 4025144805157                            |
| Zulassung                                   | 2.Stufe 1.BImSchV, CE, 15aB-VG, VKF      |
| CO Zertifikat                               | Aachen, München, Regensburg              |
| Bauart                                      | Für Mehrfachbelegung zugelassen          |
| Nennwärmeleistung kW                        | 5  |
| Wärmeleistungsbereich kW                    | 2,4-5,0                                  |
| Raumheizvermögen in m <sup>3</sup>          | 88                                       |
| Abgasanschluss hinten mm                    | 120                                      |
| Abgasmassenstrom g/s                        | 4,7                                      |
| Abgastemperatur am Abgasstutzen °C          | 396                                      |
| Notwendiger Förderdruck bei NWL in Pa       | 12                                       |
| Maße HxBxT in mm:                           | 881x291x413                              |
| Höhe bis Mitte Abgasstutzen hinten mm       | 753                                      |
| Brennstoffe                                 | Scheitholz, Holz- und Braunkohlebriketts |
| Sichtscheibe H x B mm                       | 190x280 (Fülltüröffnung)                 |
| Brennraum B x T x H mm                      | 215x230x500                              |
| Abstand zu brennbaren Bauteilen hinten mm   | 300                                      |
| Abstand zu brennbaren Bauteilen seitlich mm | 400                                      |
| Abstand zu brennbaren Bauteilen vorne mm    | 800                                      |
| Gewicht netto kg                            | 55                                       |



WAMSLER Haus- und Küchentechnik GmbH  
 Adalperostasse 86  
 85737 Ismaning  
 Deutschland  
 www.wamsler.eu  
 Tel: (089) 320 84-0  
 Fax: (089) 320 84-238

Evtl. Farbabweichungen sind drucktechnisch bedingt. Irrtum, Typ-, Design- und technische Änderungen vorbehalten. Alle Angaben sind Ca.-Angaben und Laborwerte, ermittelt unter idealen Bedingungen. Abweichungen möglich!