

**respekta Einbaukühlschrank mit 4\*-Gefrierfach**

**Typ / Modell: KS 88.4 A+**



Kategorie des Haushaltskühlgerätemodells:	7 - Kühl-Gefriergerät
Energieeffizienzklasse (Auf einer Skala von A+++ bis D):	A+
Energieverbrauch pro Jahr *:	182 kWh / Jahr
Nutzzinhalt Gesamt:	123 Liter
Nutzzinhalt Kühlen / Gefrieren:	106 Liter / 17 Liter
Sterne Kennzeichnung:	4****
Auslegetemperatur sonstige Fächer <sup>2</sup>	-
Frostfrei Kühlteil / Gefrierteil:	- / -
max. Lagerzeit bei Störungen:	11 Stunden
Gefriervermögen in 24 Std.:	2kg
Klimaklasse* <sup>2</sup> :	N-ST
Umgebungstemperatur:	16 bis 38 °C
Geräuschemission in dB (A) re 1 pW:	41 dB(A)
Einbaugerät:	ja
Weinschrank <sup>3</sup> :	-
* basierend auf Standardtestresultaten für 24 Stunden. Der tatsächliche Energieverbrauch hängt von der Art der Nutzung und dem Aufstellort des Geräts ab.	
<sup>2</sup> kein Weinlagerfach und für die Lagerung bestimmter Lebensmittel bei einer höheren Temperatur als +14 °C vorgesehen	
<sup>3</sup> Dieses Gerät ist ausschließlich zur Lagerung von Wein bestimmt	

**Ausstattungsmerkmale / technische Daten**

Regelbares Thermostat:	ja
Kompressor:	1
Schleppscharniere:	ja
Verstellbare Füße:	nein
Wechselbarer Türanschlag:	ja
Abtauverfahren im Kühlteil:	automatisch
Glasablagen:	2
2 Gemüseschubladen mit 1 bruchsicheren Glasabdeckung	
Türablagen / Eierablagen:	3 / 1
Ablage im Gefrierteil / Gefrierfachklappe / Gefrierschubladen:	- / 1 / -

**Abmessungen**

Gerätemaße in cm (H x B x T) / Gewicht:	87,5 x 54 x 54,5 cm / 29,18 kg
Mit Verpackung in cm (H x B x T) / Gewicht:	93,9 x 58,4 x 60 cm / 32,8 kg

<b>EAN-Code:</b>	<b>4260287646209</b>
------------------	----------------------

**respekta Einbauherd-Set**

**Typ / Modell: BASIC SET AN**



Energieeffizienzindex pro Garraum (EEI):	97,5
Energieeffizienzklasse pro Garraum (von A+++ bis D):	A
Energieverbrauch pro Zyklus	Konventionell: 0,79 kWh
	Umluft: -
Zahl der Garräume:	1
Wärmequelle pro Garraum:	Elektro
Volumen des Garraums:	62 Liter

**Ausstattungsmerkmale / technische Daten**

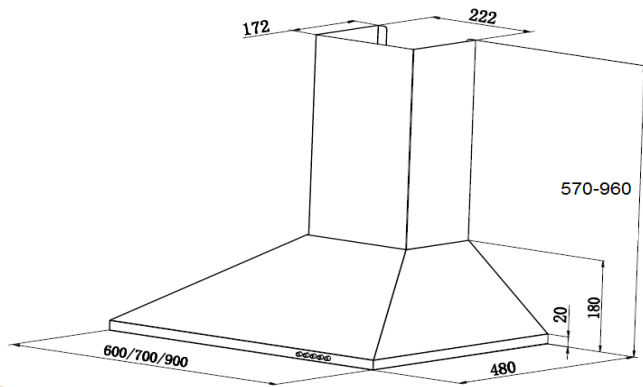
Beheizungsarten:	4
Oberhitze, Unterhitze,	
Ober- und Unterhitze, Grill	
Backofeninnentür:	Vollglas
Backofentür:	Glas / schwarz
Glasschichten:	2
Griff:	silber lackiert
Knöpfe:	silber lackiert
Emailliertes Backblech:	1
Grillrost:	1
Größe des Geräts:	mittel: 35 l ≤ Volumen < 65 l
Luftschallemission:	51 dB(A)
Betriebsspannung:	380 V
technische Daten der Kochfelder	2 x 145 mm / 1200 W
	2 x 180 mm / 1800 W

**Abmessungen**

Backofen in cm (H x B x T) / Gewicht:	59,5 x 59,5 x 57,5 / 32 kg
Kochfeld in cm (H x B x T) / Gewicht:	5,3 x 59,0 x 52,0 / 7,15 kg
Mit Verpackung in cm (H x B x T) / Gewicht:	78,5 x 70,0 x 67,0 cm / 44,9 kg

<b>EAN-Code:</b>	<b>4260287646063</b>
------------------	----------------------

# 6091 Z



technische Daten	Geräteart	Dunstabzugshaube		
	Material	Edelstahl		
	Einbaubreite	60 cm		
	Wandmontage / Unterbau / Deckenmontage	ja	—	—
	Drucktasten / Elektroniktasten / Touch Control	5 Stück	—	—
	Umluftbetrieb	ja		
	Abluftbetrieb *	ja		
	jährlicher Energieverbrauch (AEC <sub>hood</sub> )	72,1 kWh/Jahr		
	Energieeffizienzklasse	D		
	Fluidynamische Effizienz (FDE <sub>hood</sub> )	10,9		
	Fluidynamische Effizienzklasse	E		
	Beleuchtungseffizienz (LE <sub>hood</sub> )	2,0 lux/Watt		
	Beleuchtungseffizienzklasse	G		
	Fettabscheidegrad	69,2		
	Klasse für den Fettabscheidegrad	D		
	Luftstrom bei minimaler/ maximaler Geschwindigkeit	207 m³/h		300 m³/h
	Maximaler Luftstrom Q <sub>max</sub>	311 m³/h		
	A-bewertete Luftschallemission bei minimaler/ maximaler Geschwindigkeit	60 dB		64 dB
	A-bewertete Luftschallemission bei Intensivstufe oder Schnelllaufstufe	—		
	Leistungsaufnahme im Aus-Zustand (P <sub>0</sub> )	0,00 Watt		
	Leistungsaufnahme im Bereitschaftszustand (P <sub>s</sub> )	0,00 Watt		
	Leistungsaufnahme des Lichtsystems (W <sub>L</sub> )	56 Watt		
	Anschlußwert	121 Watt		
	Beleuchtungssystem	Halogen		
	Leistungsaufnahme je Beleuchtungseinheit	2 x 28 Watt		
	Spannung / Frequenz	220-240V/50Hz		
	Ausstattung	Fettfilter Menge / Material / spülmaschinenfest	2 Stück	Aluminium
Display		nein		
Teleskopkamin ausziehbar von bis		39 - 78 cm		
Gesamthöhe durch Teleskopkamin		96,00 cm		
benötigte Menge Kohlefilter mit Modelbezeichnung		2 x CF130		
mitgeliefertes Zubehör: Rückschlagklappe		ja		
Abluftschlauch		ja, 1,5m PVC		
Kohlefilter		optional		
Befestigungsmaterial		ja		
Umluftweiche		AT150-4		
Logistik	Geräteabmessungen H x B x T in cm	57,00 - 96,00 x 60,00 x 48,00		
	Verpackungsabmessungen H x B x T in cm	54,50 x 65,00 x 24,50		
	Netto Gewicht / Brutto Gewicht in Kg	6,30 Kg	/	7,80 Kg
	Service Operatec / Umtausch	—	/	2 Jahre
	Artikelnummer	50330		
	EAN Nummer	4030608503302		
	Containermenge	815 Stück		
UVP	159,00 €			
* Abluftbetrieb: bei Anschluss an einen Entlüftungskamin bzw. Abluft in's Freie (Mauerdurchführung = 150mm Ø / Bohrung ca. 160mm Ø)				