

DOLLE Dublin

Systemtreppe



Nebentreppe für den Selbsteinbau, den individuellen Raumverhältnissen anzupassen.

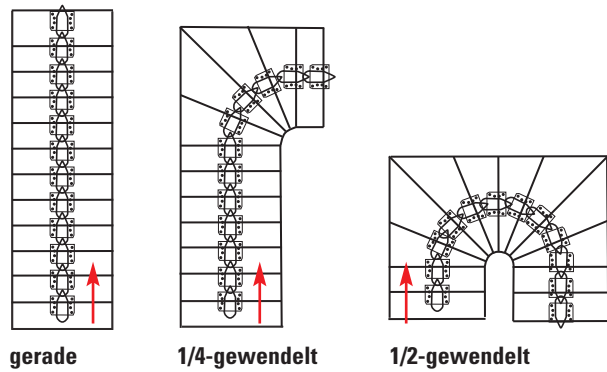
Zubehör gegen Aufpreis

- weiteres Steiggeländer
- Brüstungsgeländer
- Zusatzstufen (bis max. 15 Steigungen)

Technische Hinweise

- Steigungshöhe und Treppenverlauf variabel
- genaue Anpassung an die Geschosshöhe
- Wandwinkel enthalten
- mit 2 Zusatzstufen bis 337,5 cm Geschosshöhe

Ausführung



gerade

1/4-gewendelt

1/2-gewendelt

Geländer und Hölzer

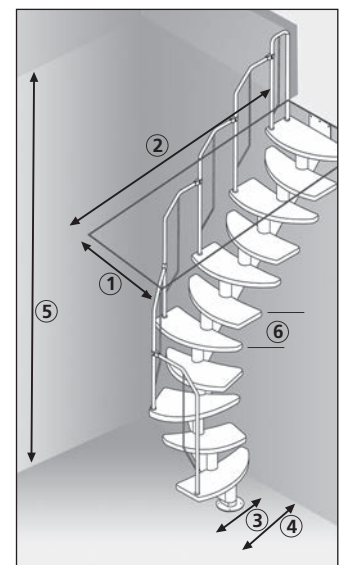
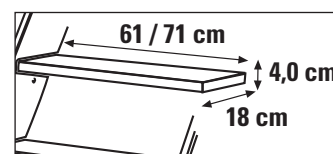
- Geländer inklusive, Metallunterkonstruktion und Stäbe pulverbeschichtet, grau metallic
- Holzhandlauf, Ø 39 mm

Buche	Birke	Walnuss
Leimholz versiegelt	Multiplex versiegelt	Buche gebeizt und versiegelt

Technische Daten

Geradelaufende Treppe:

1 min.	70,0 cm
2 min.	162,0 cm
3	65,0 / 75,0 cm
4 max.	192,0 cm
5 max.	292,0 cm
6	18,5 – 22,5 cm

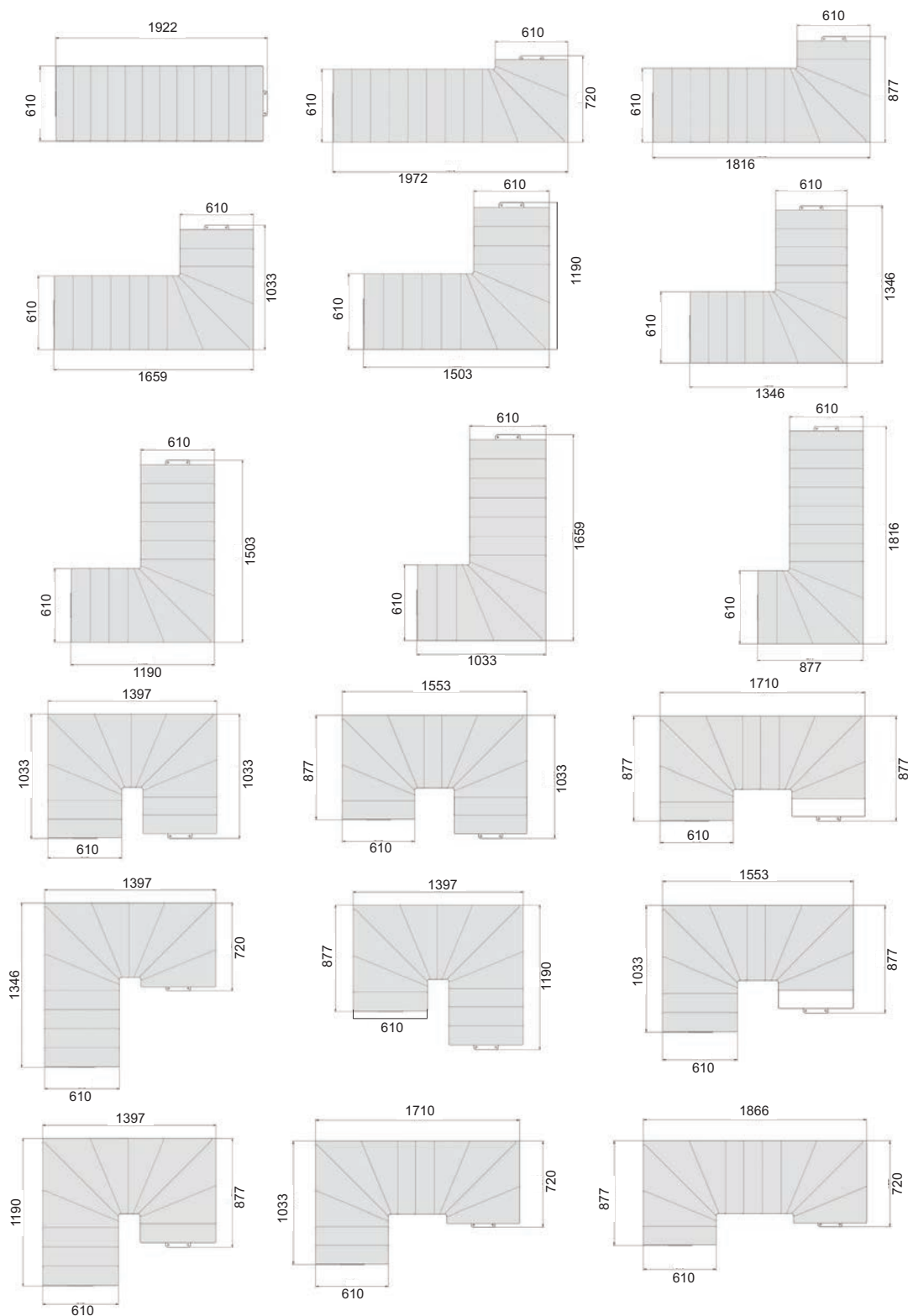


Anzahl der Stufen

Stufen/Steigungen	4	5
11/12	176	222 – 270
12/13	192	240 – 292

DOLLE Dublin

Systemtreppe · Aufbaubeispiel 12 Stufen/13 Stg · Treppenbreite 65 cm



Technische Hinweise

- Deckenöffnung: Breite = Breite der Treppe plus 5 cm
Länge = Ausladung der Treppe minus 15 cm
- Treppe veränderbar/Versetzlänge der Stufen 15,7 cm
- Maßeinheit: mm