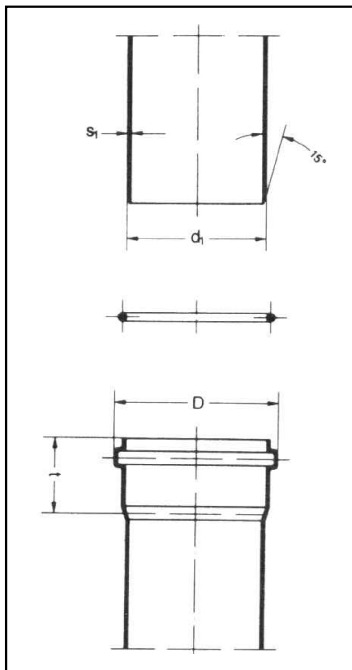


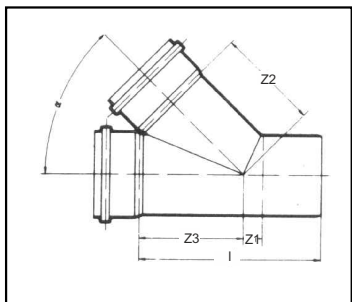
Technisches Datenblatt



Muffen- und Spitzendmaße

Abmessungen in mm:

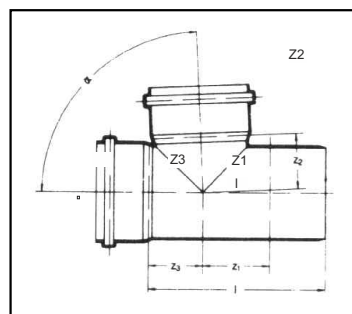
DN	d1	s1/s	D	t	kg/m
110	110	3,2	127	66	1,29
125	125	3,2	144	68	1,48
160	160	4,0	182	84	2,27



KGEA-Abzweige mit Steckmuffen

Abmessungen in mm:

DN	α	Z ₁	Z ₂	Z ₃	I	kg	EAN-Nr.
110/110	45°	26	136	136	224	0,635	096728
125/110	45°	26	142	141	233	0,715	096735
125/125	45°	31	152	152	252	0,810	096742
160/110	45°	13	181	166	247	1,020	096759
160/125	45°	24	175	170	267	1,135	096766
160/160	45°	47	195	195	315	1,460	096773



KGEA-Abzweige mit Steckmuffen

Abmessungen in mm:

DN	α	Z ₁	Z ₂	Z ₃	I	kg	EAN-Nr.
110/110	87°	88	88	61	180	0,470	096827
125/110	87°	72	92	54	216	0,660	096834
125/125	87°	95	96	67	198	0,645	096841
160/110	87°	91	106	63	226	1,010	096858
160/160	87°	120	123	88	256	1,150	096872