

▶ Massive Konstruktion aus Konstruktionsvollholz (KVH-Fichte)



242 X 156 cm

## Paderborn

- ▶ Ständer 12 x 12 cm
- ▶ Pfetten 12 x 12 cm
- ▶ Sparren 6 x 12 cm
- ▶ 20 mm Dachschalung



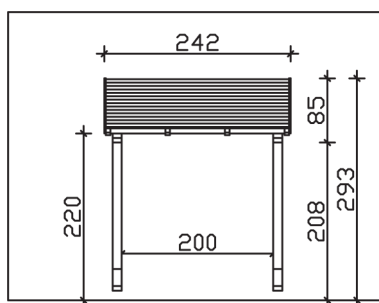
► Datenblatt / Baubeschreibung		Paderborn 242 x 156cm
Material		KVH
Farbbehandlung		Unbehandelt
Pfostenstärke		12 x 12 cm
Breite		242 cm
Tiefe		156 cm
Dachfläche		4,11 m <sup>2</sup>
Dachneigung		22 °
Material Dacheindeckung		Dachschalung
Dachstärke		20 mm
Montageart		Wandanbau
Gesamthöhe hinten		293 cm
Gesamthöhe vorne		220 cm
Durchgangshöhe vorne		208 cm
Pfostenabstand Breite		200 cm



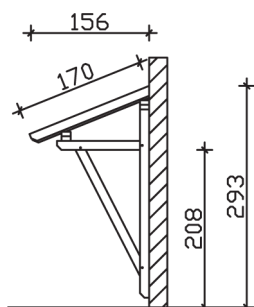
<b>Oberfläche Holz</b>	21 m <sup>2</sup>
<b>Im Lieferumfang enthalten</b>	-
<b>Nicht im Lieferumfang enthalten</b>	Dübel für die Wandmontage und Wandanschlussprofil
<b>Verpackung</b>	Paket 1: B 120 cm x L 260 cm x H 35 cm Gewicht 198,000 kg
<b>Artikelnummer</b>	206124-00-31
<b>EAN-Nummer</b>	4018211206124
<b>Lieferhinweis</b>	Für die Anlieferung muss die Zufahrt für 40 t-LKW möglich sein! Die Anlieferung erfolgt frei Bordsteinkante (Festland Deutschland).
<b>Garantie</b>	5 Jahre gemäß unseren Garantiebedingungen

## **Paderborn 242 X 156cm**

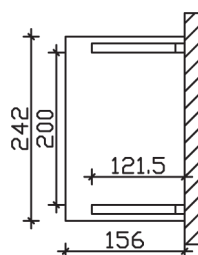
Ansicht vorne



Ansicht Seite



Grundriss



**Paderborn 242 X 156cm**  
 Schnitte und Ansichten Maßstab 1:100