

▶ Massive Konstruktion aus Konstruktionsvollholz (KVH-Fichte)



242 X 156 cm

Paderborn

- ▶ Ständer 12 x 12 cm
- ▶ Pfetten 12 x 12 cm
- ▶ Sparren 6 x 12 cm
- ▶ 20 mm Dachschalung



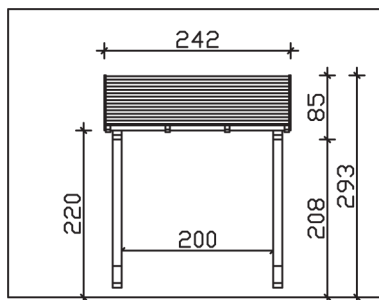
► Datenblatt / Baubeschreibung		Paderborn 242 x 156cm
Material		KVH
Farbbehandlung		Lasiert in Schiefergrau
Pfostenstärke		12 x 12 cm
Breite		242 cm
Tiefe		156 cm
Dachfläche		4,11 m ²
Dachneigung		22 °
Material Dacheindeckung		Dachschalung
Dachstärke		20 mm
Montageart		Wandanbau
Gesamthöhe hinten		293 cm
Gesamthöhe vorne		220 cm
Durchgangshöhe vorne		208 cm
Pfostenabstand Breite		200 cm



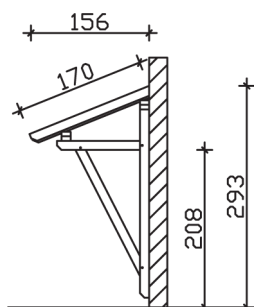
Oberfläche Holz	21 m ²
Im Lieferumfang enthalten	-
Nicht im Lieferumfang enthalten	Dübel für die Wandmontage und Wandanschlussprofil
Verpackung	Paket 1: B 120 cm x L 260 cm x H 35 cm Gewicht 198,000 kg
Artikelnummer	206124-13-31
EAN-Nummer	4018211029372
Lieferhinweis	Für die Anlieferung muss die Zufahrt für 40 t-LKW möglich sein! Die Anlieferung erfolgt frei Bordsteinkante (Festland Deutschland).
Garantie	5 Jahre gemäß unseren Garantiebedingungen

Paderborn 242 X 156cm

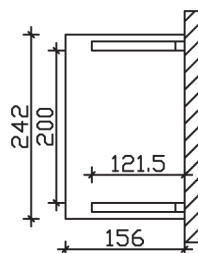
Ansicht vorne



Ansicht Seite



Grundriss



Paderborn 242 X 156cm
 Schnitte und Ansichten Maßstab 1:100