

▶ Massive Konstruktion aus Konstructionsvollholz (KVH-Fichte)



336 X 202 cm

Paderborn

- ▶ Ständer 12 x 12 cm
- ▶ Pfetten 12 x 12 cm
- ▶ Sparren 6 x 12 cm
- ▶ 20 mm Dachschalung



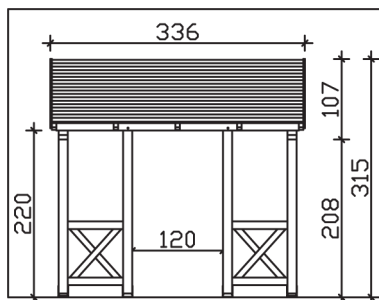
► Datenblatt / Baubeschreibung		Paderborn 336 x 202cm
Material		KVH
Farbbehandlung		Lasiert in Eiche hell
Pfostenstärke		12 x 12 cm
Breite		336 cm
Tiefe		202 cm
Dachfläche		5,71 m ²
Dachneigung		22 °
Material Dacheindeckung		Dachschalung
Dachstärke		20 mm
Montageart		Wandanbau
Gesamthöhe hinten		315 cm
Gesamthöhe vorne		220 cm
Durchgangshöhe vorne		208 cm
Pfostenabstand Breite		120 cm



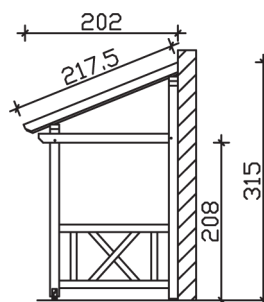
Oberfläche Holz	41,3 m ²
Im Lieferumfang enthalten	-
Nicht im Lieferumfang enthalten	Dübel für die Wandmontage und Wandanschlussprofil
Verpackung	Paket 1: B 120 cm x L 330 cm x H 45 cm Gewicht 390,000 kg
Artikelnummer	206179-01-31
EAN-Nummer	4018211016242
Lieferhinweis	Für die Anlieferung muss die Zufahrt für 40 t-LKW möglich sein! Die Anlieferung erfolgt frei Bordsteinkante (Festland Deutschland).
Garantie	5 Jahre gemäß unseren Garantiebedingungen

Paderborn 336 X 202cm

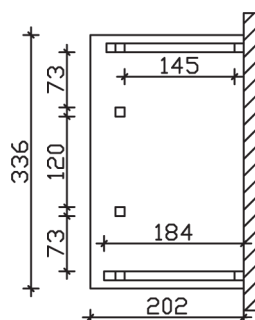
Ansicht vorne



Ansicht Seite



Grundriss



Paderborn 336 X 202cm
 Schnitte und Ansichten Maßstab 1:100