

▶ Massive Konstruktion aus Konstruktionsvollholz (KVH-Fichte)



336 X 202 cm

## Paderborn

- ▶ Ständer 12 x 12 cm
- ▶ Pfetten 12 x 12 cm
- ▶ Sparren 6 x 12 cm
- ▶ 20 mm Dachschalung



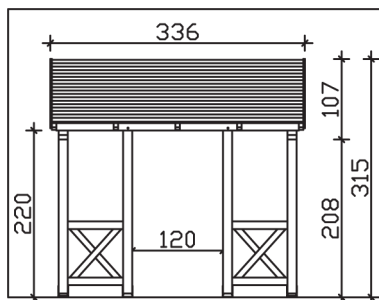
► Datenblatt / Baubeschreibung		Paderborn 336 x 202cm
Material		KVH
Farbbehandlung		Lasiert in Schiefergrau
Pfostenstärke		12 x 12 cm
Breite		336 cm
Tiefe		202 cm
Dachfläche		5,71 m <sup>2</sup>
Dachneigung		22 °
Material Dacheindeckung		Dachschalung
Dachstärke		20 mm
Montageart		Wandanbau
Gesamthöhe hinten		315 cm
Gesamthöhe vorne		220 cm
Durchgangshöhe vorne		208 cm
Pfostenabstand Breite		120 cm



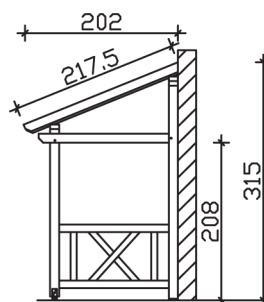
<b>Oberfläche Holz</b>	41,3 m <sup>2</sup>
<b>Im Lieferumfang enthalten</b>	-
<b>Nicht im Lieferumfang enthalten</b>	Dübel für die Wandmontage und Wandanschlussprofil
<b>Verpackung</b>	Paket 1: B 120 cm x L 330 cm x H 42 cm Gewicht 390,000 kg
<b>Artikelnummer</b>	206179-13-31
<b>EAN-Nummer</b>	4018211029426
<b>Lieferhinweis</b>	Für die Anlieferung muss die Zufahrt für 40 t-LKW möglich sein! Die Anlieferung erfolgt frei Bordsteinkante (Festland Deutschland).
<b>Garantie</b>	5 Jahre gemäß unseren Garantiebedingungen

## Paderborn 336 X 202cm

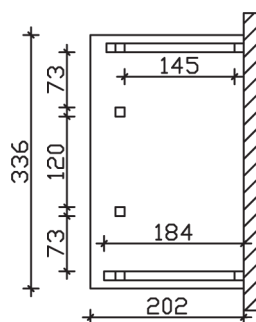
Ansicht vorne



Ansicht Seite



Grundriss



**Paderborn 336 X 202cm**  
 Schnitte und Ansichten Maßstab 1:100