

▶ Massive Konstruktion aus Konstruktionsvollholz (KVH-Fichte)



247 X 116 cm

Siegen

- ▶ Ständer 12 x 12 cm
- ▶ Pfetten 12 x 12 cm
- ▶ Sparren 6 x 12 cm
- ▶ 20 mm Dachschalung



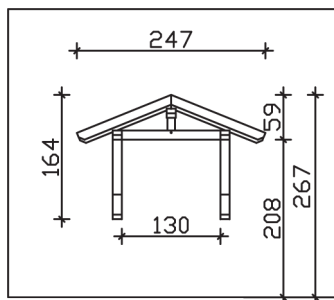
► Datenblatt / Baubeschreibung		Siegen 247 x 116cm
Material		KVH
Farbbehandlung		Unbehandelt
Pfostenstärke		12 x 12 cm
Breite		247 cm
Tiefe		116 cm
Dachfläche		3,1 m ²
Dachneigung		22 °
Material Dacheindeckung		Dachschalung
Dachstärke		20 mm
Montageart		Wandanbau
Durchgangshöhe vorne		208 cm
Pfostenabstand Breite		130 cm



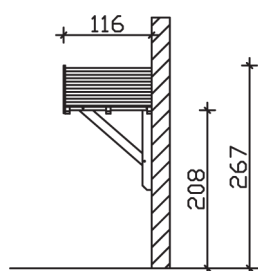
Oberfläche Holz	16,6 m ²
Im Lieferumfang enthalten	-
Nicht im Lieferumfang enthalten	Dübel für die Wandmontage und Wandanschlussprofil
Verpackung	Paket 1: B 120 cm x L 160 cm x H 40 cm Gewicht 150,000 kg
Artikelnummer	206216-00-31
EAN-Nummer	4018211206216
Lieferhinweis	Für die Anlieferung muss die Zufahrt für 40 t-LKW möglich sein! Die Anlieferung erfolgt frei Bordsteinkante (Festland Deutschland).
Garantie	5 Jahre gemäß unseren Garantiebedingungen

Siegen 247 X 116cm

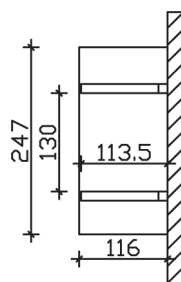
Ansicht vorne



Ansicht Seite



Grundriss



Siegen 247 X 116cm

Schnitte und Ansichten Maßstab 1:100