

▶ Massive Konstruktion aus Konstruktionsvollholz (KVH-Fichte)



289 X 116 cm

## Stralsund

- ▶ Ständer 12 x 12 cm
- ▶ Pfetten 12 x 12 cm
- ▶ Sparren 6 x 12 cm
- ▶ 20 mm Dachschalung



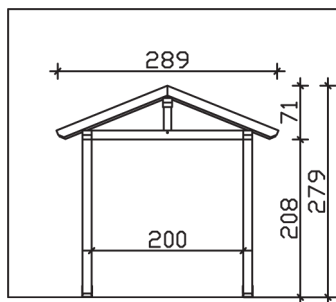
► Datenblatt / Baubeschreibung		Stralsund 289 x 116cm
Material		KVH
Farbbehandlung		Lasiert in Eiche hell
Pfostenstärke		12 x 12 cm
Breite		289 cm
Tiefe		116 cm
Dachfläche		3,65 m <sup>2</sup>
Dachneigung		22 °
Material Dacheindeckung		Dachschalung
Dachstärke		20 mm
Montageart		Wandanbau
Durchgangshöhe vorne		208 cm
Pfostenabstand Breite		200 cm



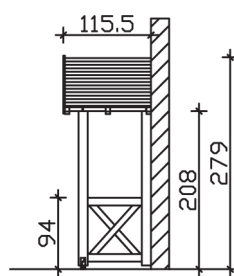
<b>Oberfläche Holz</b>	23,75 m <sup>2</sup>
<b>Im Lieferumfang enthalten</b>	-
<b>Nicht im Lieferumfang enthalten</b>	Dübel für die Wandmontage und Wandanschlussprofil
<b>Verpackung</b>	Paket 1: B 120 cm x L 270 cm x H 38 cm Gewicht 204,000 kg
<b>Artikelnummer</b>	206346-01-31
<b>EAN-Nummer</b>	4018211016457
<b>Lieferhinweis</b>	Für die Anlieferung muss die Zufahrt für 40 t-LKW möglich sein! Die Anlieferung erfolgt frei Bordsteinkante (Festland Deutschland).
<b>Garantie</b>	5 Jahre gemäß unseren Garantiebedingungen

## Stralsund 289 X 116cm

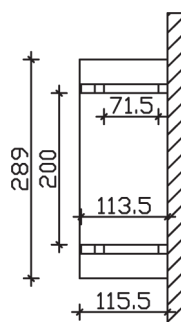
Ansicht vorne



Ansicht Seite



Grundriss



## Stralsund 289 X 116cm

Schnitte und Ansichten Maßstab 1:100