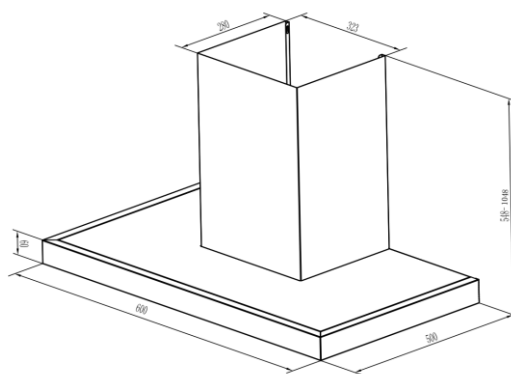


SL T2-60A++IXTZ



technische Daten	Geräteart	Dunstabzugshaube mit Randabsaugung		
	Material	Edelstahl		
	Einbaubreite	60 cm		
	Wandmontage / Unterbau / Deckenmontage	ja	—	—
	Drucktasten / Elektroniklasten / Touch Control	—	—	Slider
	Umluftbetrieb	ja		
	Abluftbetrieb *	ja		
	jährlicher Energieverbrauch (AEC _{hood})	10,0 kWh/Jahr		
	Energieeffizienzklasse	A++		
	Fluidynamische Effizienz (FDE _{hood})	27,2		
	Fluidynamische Effizienzklasse	B		
	Beleuchtungseffizienz (LE _{hood})	23		
	Beleuchtungseffizienzklasse	B		
	Fettabscheidegrad	33,2		
	Klasse für den Fettabscheidegrad	G		
	Luftstrom bei minim./mittl./maxim. Geschwindigkeit	260 m³/h		454 m³/h
	Luftstrom bei Intensivstufe oder Schnelllaufstufe	-		
	A-bewertete Luftschallemission bei minimaler/ maximaler Geschwindigkeit	45 dB	/	56 dB
	A-bewertete Luftschallemission bei Intensivstufe oder Schnelllaufstufe	-		
	Leistungsaufnahme im Aus-Zustand (P _o)	0,41 Watt		
	Leistungsaufnahme im Bereitschaftszustand (P _s)	-		
	Leistungsaufnahme des Lichtsystems (W _L)	3 Watt		
	Anschlußwert	113 Watt		
Beleuchtungssystem	LED Strip			
Leistungsaufnahme je Beleuchtungseinheit	1 x 3 Watt			
Spannung / Frequenz	220-240V/50Hz			
Ausstattung	Fettfilter Menge / Material / spülmaschinenfest	2 x MF75	Aluminium	ja
	Display	-		
	Teleskopkamin ausziehbar von bis	50 - 100 cm		
	Gesamthöhe durch Teleskopkamin	104,80 cm		
	benötigte Menge Kohlefilter mit Modelbezeichnung	2 x CF110		
	mitgeliefertes Zubehör: Rückschlagklappe	ja		
	Abluftschlauch	1,5 m PVC		
	Kohlefilter	optional		
	Befestigungsmaterial	ja		
	Umluftweiche	AT150-4 , optional		
Bedienungsanleitung	ja			
Logistik	Geräteabmessungen H x B x T in cm	54,80-104,80 x 60,00 x 50,00		
	Verpackungsabmessungen H x B x T in cm	55,80 x 64,50 x 38,70		
	Netto Gewicht / Brutto Gewicht in Kg	14,44 Kg	/	16,76 Kg
	Service Operatec / Umtausch	—	/	
	Artikelnummer	50616		
	EAN Nummer	4030608506167		
	Containermenge	504 Stück		
UVP	649,00 €			
* Abluftbetrieb: bei Anschluss an einen Entlüftungskamin bzw. Abluft in's Freie (Mauerdurchführung = 150mm Ø / Bohrung ca. 153mm Ø)				