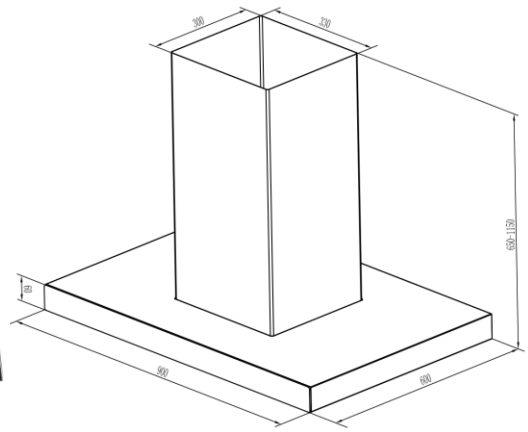


# SL I4-90A++IXTZ



technische Daten	Geräteart	Inselhaube		
	Material	Edelstahl mit Glaspanel		
	Einbaubreite	90 cm		
	Wandmontage / Unterbau / Deckenmontage	–	–	ja
	Drucktasten / Elektroniklasten / Touch Control	–	–	ja
	Umluftbetrieb	ja		
	Abluftbetrieb *	ja		
	jährlicher Energieverbrauch (AEC <sub>hood</sub> )	11,0 kWh/Jahr		
	Energieeffizienzklasse	A++		
	Fluiddynamische Effizienz (FDE <sub>hood</sub> )	26,5		
	Fluiddynamische Effizienzklasse	B		
	Beleuchtungseffizienz (LE <sub>hood</sub> )	26 lux/Watt		
	Beleuchtungseffizienzklasse	B		
	Fettabscheidegrad	79,5		
	Klasse für den Fettabscheidegrad	C		
	Luftstrom bei minimaler/ maximaler Geschwindigkeit	264 m³/h		487 m³/h
	Maximaler Luftstrom Q <sub>max</sub>	501 m³/h		
	A-bewertete Luftschallemission bei minimaler/ maximaler Geschwindigkeit	45 dB		56 dB
	A-bewertete Luftschallemission bei Intensivstufe oder Schnelllaufstufe	-		
	Leistungsaufnahme im Aus-Zustand (P <sub>0</sub> )	0,44 Watt		
	Leistungsaufnahme im Bereitschaftszustand (P <sub>s</sub> )	-		
	Leistungsaufnahme des Lichtsystems (W <sub>L</sub> )	6 Watt		
	Anschlußwert	116 Watt		
	Beleuchtungssystem	LED		
Leistungsaufnahme je Beleuchtungseinheit	4 x 1,5 Watt			
Spannung / Frequenz	220-240V/50Hz			
Ausstattung	Fettfilter Menge / Material / spülmaschinenfest	3 Stück	Aluminium	ja
	Display	ja		
	Teleskopkamin ausziehbar von bis	59,00 - 123,80 cm		
	Gesamthöhe durch Teleskopkamin	123,80 cm		
	benötigte Menge Kohlefilter mit Modelbezeichnung	2 x CF110		
	mitgeliefertes Zubehör: Rückschlagklappe	ja		
	Abluftschlauch	ja, 1,5m PVC		
	Kohlefilter	optional		
	Befestigungsmaterial	ja		
	Umluftweiche - optional erhältlich	AT150-4 optional		
Logistik	Geräteabmessungen H x B x T in cm	65,00 - 123,80 x 90,00 x 60,00		
	Verpackungsabmessungen H x B x T in cm	66,50 x 99,00 x 46,00		
	Netto Gewicht / Brutto Gewicht in Kg	26,80 Kg	/	28,60 Kg
	Service / Umtausch	2 Jahre	/	–
	Artikelnummer	50609		
	EAN Nummer	4030608506099		
	Containermenge	212 Stück		
UVP	749,00 €			

\* Abluftbetrieb: bei Anschluss an einen Entlüftungskamin bzw. Abluft in's Freie (Mauerdurchführung = 150mm Ø / Bohrung ca. 153mm Ø)