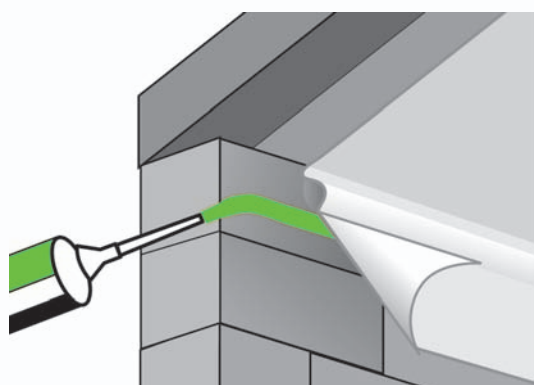


ICUTEK Dichtkleber

Luftdichter Anschluss an bestehende Bauteile

Der ICUTEK Dichtkleber entspricht den Anforderungen der DIN 4108-7, SIA 180 und Ö-Norm B8110-2. Die hohe Anfangshaftung ist Basis für die sichere, hochfeste und flexible Verbindung mit dem Untergrund. Um die Verbindung mit dem Untergrund nicht zu beeinträchtigen, muss der Untergrund staub- und fettfrei (tragfähig) sein. Der ICUTEK Dichtkleber ist eine patentfreie Klebmasse mit Zusätzen von Wasser und Ethanol als Lösungsmittel.



Vorteile

Keine Anpressplatte notwendig; tiefes Eindringen in den Untergrund; frei von Weichmachern und Halogenverbindungen; beschleunigtes Aushärteverhalten auch bei nicht saugenden Untergründen; frische Masse kann mit Wasser abgewaschen werden.

Spezifikation

Gebindeinhalt: 310 ml
 Kartoninhalt: 20 Kartuschen
 Paletteninhalt: 60 Karton

Verarbeitung

Der ICUTEK Dichtkleber wird einseitig, als Raupe (ca. 4-8 mm) auf dem staubfreien, trockenen und fettfreien Untergrund aufgebracht. Anschließend wird die Folie mit einer Dehnschleufe / Entlastungsschleufe auf das bestehende Bauteil durch leichten Druck mit dem ICUTEK Dichtkleber verbunden. Diese Verarbeitungsweise wird für saugfähige Untergründe empfohlen. Bei wenig saugenden Untergründen sollte der ICUTEK Dichtkleber vor Aufbringen der Folie abtrocknen. Nach einiger Zeit die Folie in den trockenen, selbstklebenden Kleber drücken. Auch wird diese "Trockenverarbeitung" bei praktisch dampfdichten Folien empfohlen. Die Aushärtezeit richtet sich nach den Parametern Raupengröße, Luftfeuchtigkeit, Temperatur und Saugfähigkeit des Untergrundes. Die frische Masse kann mit Wasser abgewaschen werden. Ausgehärteter Kleber kann nur noch mechanisch entfernt werden. Die Untergründe müssen trocken, staubfrei, fettfrei und sauber sein.

Technische Daten

Grundmaterial:	Acrylatklebstoff mit Ethanol
Farbe (ausgehärtet):	grün, opak
Temperaturbeständigkeit:	-40° C bis +100° C
Eigenschaft:	Dauerelastisch, hohe Dehnfestigkeit und Kleberfestigkeit
Viskosität bei 20° C:	Mittelviskos / pastös
Dichte:	ca. 1,0 g/cm ³
Verarbeitungstemperatur:	ab -10° C
Einfrierbeständig:	bis -20° C
Lagerfähigkeit:	24 Monate
Lagerung:	in Originalgebinden über -20° C

Die Angaben basieren auf unseren derzeitigen Kenntnissen und Erfahrungen. Sie entbinden den Anwender nicht von eigenen Prüfungen und Versuchen, da die Vielzahl möglicher Einflüsse bei der Verarbeitung und Anwendung nicht unserem Einfluss unterliegen.