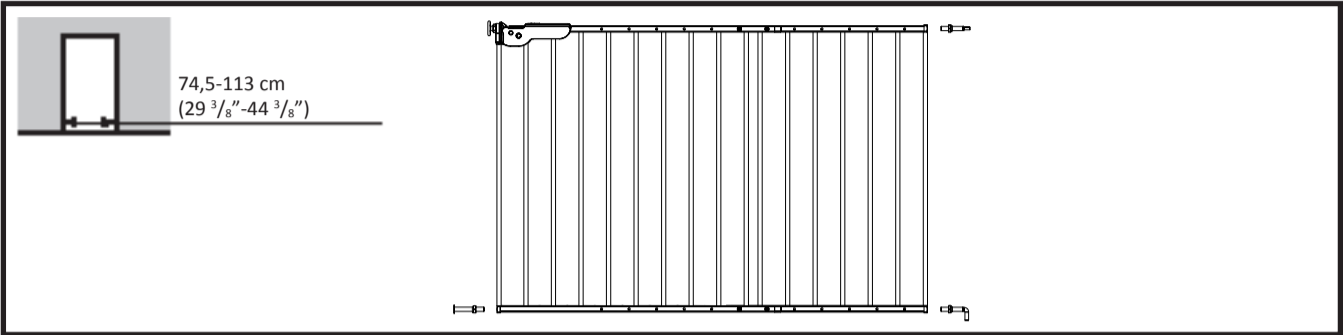
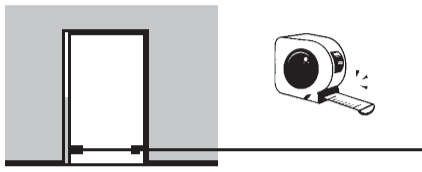
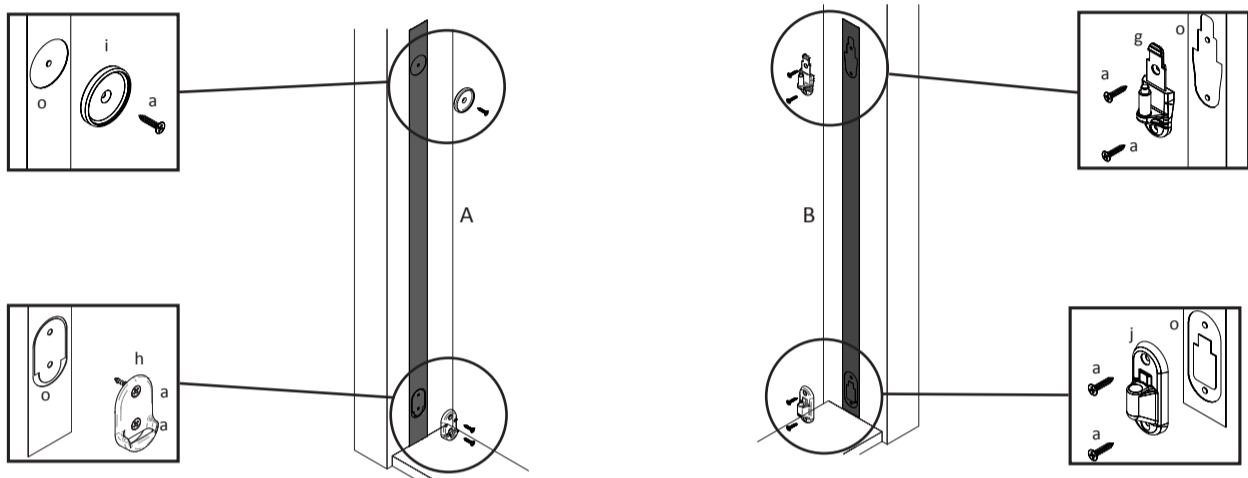


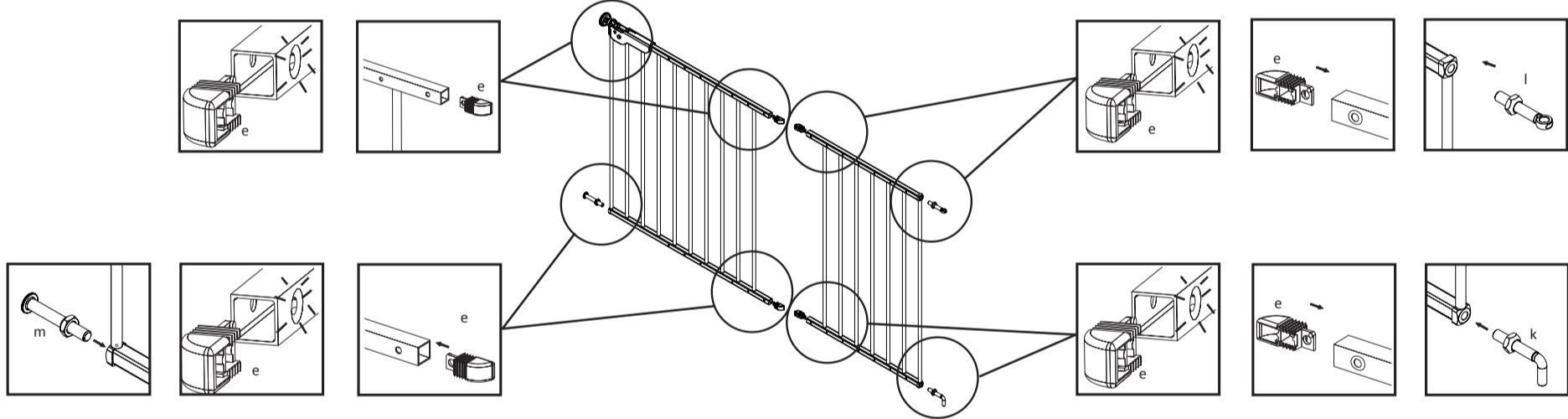
**1 Montagehinweise**



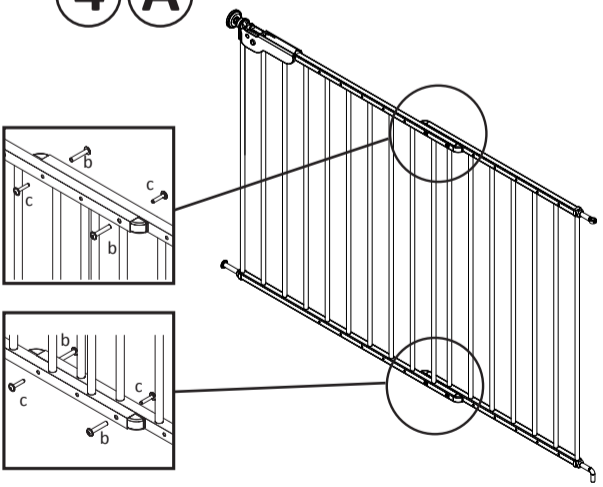
**2**



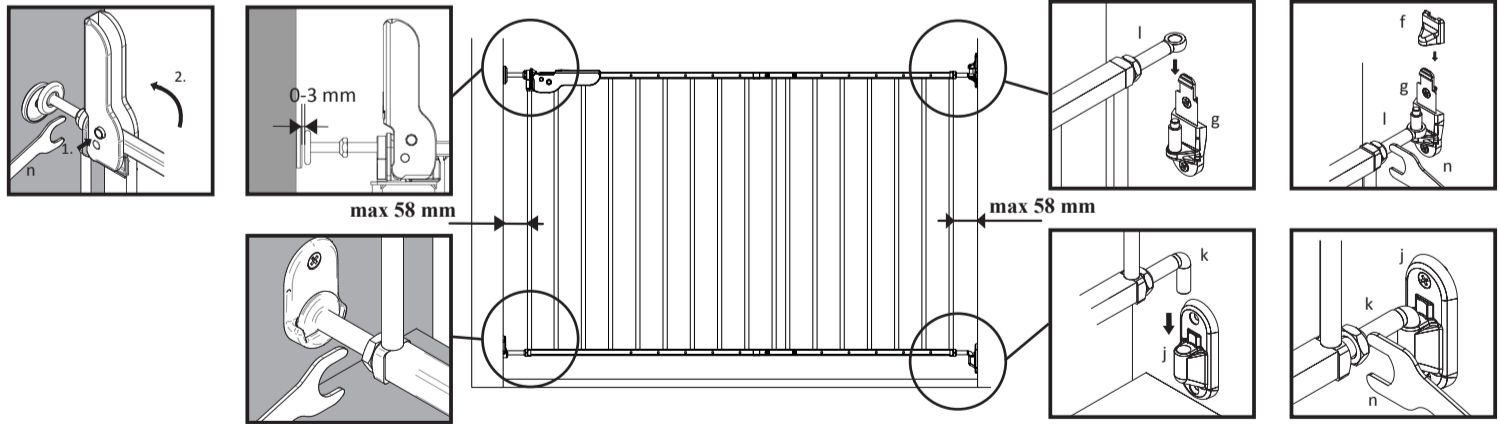
**3**



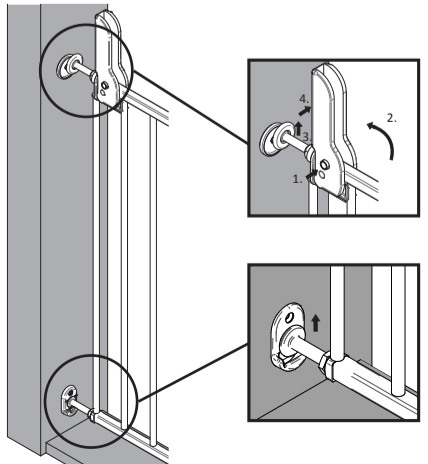
**4 A**



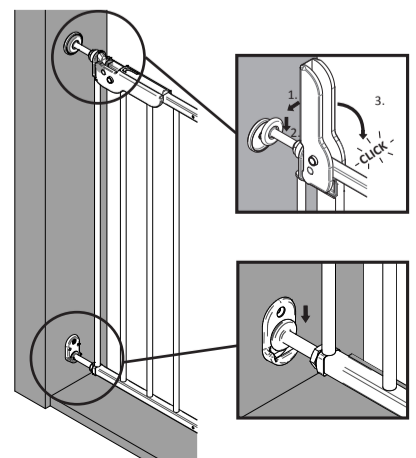
**B**



**5**



**6**



## GB: IMPORTANT! READ AND FOLLOW THESE INSTRUCTIONS CAREFULLY AND KEEP FOR FUTURE REFERENCE

### Product information: Lars

**WARNING:** Before installation please read the instructions, because incorrect installation can be dangerous.

**WARNING:** Do not use the safety barrier if any components are damaged or missing.

**WARNING:** The safety barrier must not be fitted across windows.

**WARNING:** Never use without wall mounting plates.

Be aware of hazards associated with older children using or climbing over the safety barrier. Never climb over the barrier. Never allow children to swing on the barrier. This safety barrier is for domestic use only.

When fitted as instructed, between two clean structurally sound surfaces, this product conforms to EN 1930:2011.

The safety barrier has a manual closing system. Always check that the safety barrier is correctly closed and locked. The safety barrier should be checked regularly to ensure that it is secure and functioning in accordance with these instructions.

If the safety barrier is used at the top of the stairs, it should not be positioned below the top step. If the safety barrier is used at the bottom of the stairs, it should be positioned at the front of the bottom stair tread.

Please note that this product does not provide absolute protection against accidents. **Never leave your child unattended.**

This barrier is designed for children up to 24 months. However, this guideline should be constantly monitored against your child's own development, as individual children's skills develop at different ages.

**Please note:** Installation must be done correctly between two clean, stable surfaces. If mounting onto brick, dry masonry, or other uneven surfaces, it may be necessary to attach a smooth surface such as a wooden batten to the wall.

If the gate is damaged or has been exposed to an accident it must not be used again. Only use original spare parts for this product.

The safety barrier should be checked regularly to ensure that it is secure and functioning in accordance with these instructions.

This safety gate is made of metal. Clean only with warm soapy water or a damp cloth. Do not use abrasive cleaners or bleach.

## NL: BELANGRIJK! LEES DE GEBRUIKS-AANWIJZING ZORGVULDIG DOOR EN BEWAAR DEZE VOOR TOEKOMSTIG GEBRUIK

### Productinformatie: Lars

**WAARSCHUWING:** Voor de installatie, moet u de installatie-instructies lezen, omdat een defecte installatie gevaarlijk kan zijn.

**WAARSCHUWING:** Gebruik het veiligheidshekje niet als er onderdelen beschadigd zijn of ontbreken.

**WAARSCHUWING:** Het veiligheidshekje is niet geschikt voor montage in raamopeningen.

**WAARSCHUWING:** Het veiligheidshekje mag het nooit zonder wandhouder worden gebruikt.

Let op de gevaren voor oudere kinderen die het veiligheidshekje zelf gebruiken of eroverheen klimmen. Klim nooit over het hekje heen. Laat kinderen nooit aan het hekje schommelen. Dit veiligheidshekje is uitsluitend alleen bedoeld voor huishoudelijk gebruik.

Als het hekje volgens de gebruiksaanwijzing is gemonteerd, d.w.z. tussen twee schone, stabiele oppervlakken, voldoet het aan EN 1930:2011.

Het veiligheidshekje heeft een handmatig sluitsysteem. Controleer altijd of het veiligheidshekje op de juiste manier is gesloten en vergrendeld.

Plaats het hekje altijd rechtstreeks boven de vloer/trap. Als het veiligheidshekje boven aan de trap wordt geplaatst, mag het niet onder de hoogste trede worden gemonteerd. Als het veiligheidshekje onder aan de trap wordt geplaatst, moet het vóór de onderste trede worden gemonteerd.

**NB :** Dit product kan niet voorkomen dat er ongelukken gebeuren. **Laat uw kind nooit zonder toezicht achter.**

Dit hekje is ontworpen voor kinderen tot 24 maanden. Stem deze richtlijn echter altijd af op de ontwikkeling van uw kind, omdat de vaardigheden van kinderen per leeftijd kunnen verschillen.

**NB :** Het montage moet tussen twee schone, stabiele oppervlakken worden geïnstalleerd. Bij montage op baksteen, gips of andere ongelijke oppervlakken kan het nodig zijn een glad oppervlak in de vorm van bijvoorbeeld een houten lat aan de wand te bevestigen.

Als het hekje beschadigd is of als het betrokken is geweest bij een ongeluk, mag het niet opnieuw worden gebruikt.

Gebruik voor dit product uitsluitend originele reserveonderdelen.

Het veiligheidshekje moet regelmatig worden gecontroleerd om er zeker van te zijn dat het veilig is en functioneert in overeenstemming met deze gebruiksaanwijzing.

Dit hekje is vervaardigd van metaal. Gebruik alleen warm zeepop of een vochtige doek om het hekje schoon te maken. Gebruik geen schuur- of bleekmiddel om het hekje schoon te maken.

## DE: WICHTIG! DIE FOLGENDEN ANLEITUNGEN SIND SORGFÄLTIG ZU LESEN UND FÜR SPÄTERES NACHSCHLAGEN AUFZUBEWAHREN

### Produktinformation: Lars

**WARNUNG:** Eine fehlerhafte Montage kann gefährlich sein.

**WARNUNG:** Das Schutzgitter darf bei Beschädigung oder Verlust einzelner Teile nicht verwendet werden.

**WARNUNG:** Das Schutzgitter darf nicht an Fenster angebracht werden.

**WARNUNG:** Niemals ohne Wandbefestigungsteller verwenden.

Denken Sie immer an die mit dem Benutzen oder Überseigen des Schutzgitters durch ältere Kinder verbundenen Gefahren. Steigen Sie nie über das Gitter. Lassen Sie Ihr Kind niemals auf dem Schutzgitter schaukeln. Dieses Schutzgitter ist ausschließlich für den privaten, häuslichen Gebrauch geeignet.

Bei ordnungsgemäßer Anbringung zwischen zwei sauberen, stabilen Flächen entspricht das Schutzgitter der Europäischen Norm EN 1930:2011.

Halten Sie das Gitter stets geschlossen, um die Sicherheit Ihres Kindes zu gewährleisten. Das Schutzgitter verfügt über ein manuelles Schließsystem. Kontrollieren Sie immer, dass das Schutzgitter richtig geschlossen und eingerastet ist.

Das Gitter stets unmittelbar über dem Boden bzw. der Treppenstufe anbringen. Wird das Schutzgitter am oberen Treppenabsatz verwendet, darf es nicht unterhalb der obersten Treppenstufe montiert werden. Wird das Gitter am unteren Treppenabsatz angebracht, ist es vor der untersten Treppenstufe zu montieren.

## FR: IMPORTANT! LISEZ ET SUIVEZ SCRUPULEUSEMENT LES INSTRUCTIONS ET CONSERVEZ-POURVOIR LES CONSULTER MENT SI NÉCESSAIRE

### Information produit: Lars

**AVERTISSEMENT :** avant de procéder à l'installation, lire les instructions car une mauvaise installation peut s'avérer dangereuse.

**AVERTISSEMENT :** ne pas utiliser la barrière de protection si des pièces sont endommagées ou manquantes.

**AVERTISSEMENT :** la barrière de protection ne doit pas être installée à l'avant de fenêtres.

**AVERTISSEMENT :** ne jamais utiliser sans plaque de fixation murale.

L'utilisation ou l'escalade de la barrière de protection par des enfants peut comporter des risques. Ne jamais grimper par-dessus la barrière. Ne jamais laisser un enfant se balancer sur la barrière. Cette barrière de protection est conçue pour un usage domestique uniquement.

S'il est installé selon les instructions entre deux surfaces solides et propres, ce produit est conforme à la norme européenne EN 1930:2011.

La barrière de protection est dotée d'un système de fermeture manuel. Toujours vérifier que la barrière de protection est bien fermée et verrouillée.

La barrière doit toujours être posée directement au niveau du sol ou de la marche d'escalier. Si la barrière de protection est utilisée en haut de l'escalier, elle ne doit pas être placée en dessous de la marche supérieure. Si la barrière est utilisée au pied de l'escalier, elle doit être placée devant la marche la plus basse.

Wird das Gitter am unteren Treppenabsatz angebracht, ist es vor der untersten Treppenstufe zu montieren.

Bitte beachten Sie, dass dieses Produkt keinen absoluten Schutz vor Unfällen bietet. **Lassen Sie Ihr Kind daher niemals unbeaufsichtigt.**

Das Schutzgitter ist für Kinder bis zu einem Alter von 24 Monaten geeignet. Diese Altersangabe ist jedoch stets in Relation zur Entwicklung Ihres Kindes zu sehen, da sich Kinder unterschiedlich schnell entwickeln.

**Bitte beachten:** Montage muss ordnungsgemäß zwischen zwei sauberen, stabilen Flächen erfolgen. Bei Montage an Ziegelsteinwänden, Trockenmauern oder anderen unebenen Oberflächen kann evtl. die Anbringung einer ebenmäßigen Oberfläche wie z. B. einer Holzleiste an der Wand erforderlich sein.

Bei Beschädigung oder nach evtl. Unfällen darf das Schutzgitter nicht wieder verwendet werden. Verwenden Sie für dieses Produkt ausschließlich Originalersatzteile.

Das Schutzgitter sollte regelmäßig kontrolliert werden, um zu gewährleisten, dass es sicher ist und gemäß dieser Anleitung funktioniert.

Dieses Sicherheitsgitter ist aus Metall hergestellt. Nur mit warmer Seifenlauge oder einem feuchten Tuch reinigen. Keine scheuernden Reiniger oder Bleichmittel verwenden.

Veillez noter que ce produit ne garantit aucune protection absolue contre les accidents. **Ne jamais laisser les enfants sans surveillance.**

Cette barrière de protection est conçue pour les enfants âgés de moins de 24 mois. Chaque enfant se développant à son propre rythme, il est cependant conseillé d'adapter cette limite d'âge au développement de son propre enfant.

**Veillez noter :** le montage doit être effectué en bonne et due forme entre deux surfaces solides et propres. Lorsque la barrière de protection doit être installée sur un mur de brique, une cloison sèche ou une autre surface irrégulière, il peut s'avérer nécessaire de fixer au préalable un élément à surface lisse et régulière sur le mur telle qu'une latte de bois.

Ne pas réutiliser la barrière lorsqu'elle est endommagée ou après d'éventuels accidents. Utiliser exclusivement des pièces d'origine pour ce produit.

Vérifier régulièrement la barrière de protection afin de s'assurer de sa stabilité et de son bon fonctionnement.

Cette barrière de protection est fabriquée à partir de métal. Ne nettoyer la barrière qu'avec de l'eau savonneuse tiède ou un chiffon humide. Ne pas utiliser de nettoyants abrasifs ou d'agents blanchissants.