

# LUFTENTFEUCHTER

# T-SERIE/F2-SERIE

MDT-10DKN3

MDF2-16DEN3  
MDF2-20DEN3

T-SERIE



Abbildung ähnlich. Farbangaben unter Vorbehalt.

F2-SERIE



Abbildung ähnlich. Farbangaben unter Vorbehalt.

- Geeignet für Räume von ca. 40m<sup>3</sup>, 80m<sup>3</sup>, 100m<sup>3</sup> (10, 16 und 20 Liter)
- Übersichtlich gestaltetes Bedienfeld für einfache Einstellung auf Tastendruck
- Mit Frost- und Überlaufschutz-Automatik
- Sichtbare Wasserstandsanzeige
- Einklappbarer Tragegriff
- Leicht zu reinigender Staubfilter
- Abnehmbarer Wassertank
- Flüsterleiser Gerätebetrieb
- 3 Jahre Garantie

T-SERIE, 10 Liter



3 Jahre Garantie



Staubfilter zum Herausnehmen



Feuchtigkeitssensor

R134a

F2-SERIE, 16 und 20 Liter



3 Jahre Garantie



Staubfilter zum Herausnehmen



Feuchtigkeitssensor

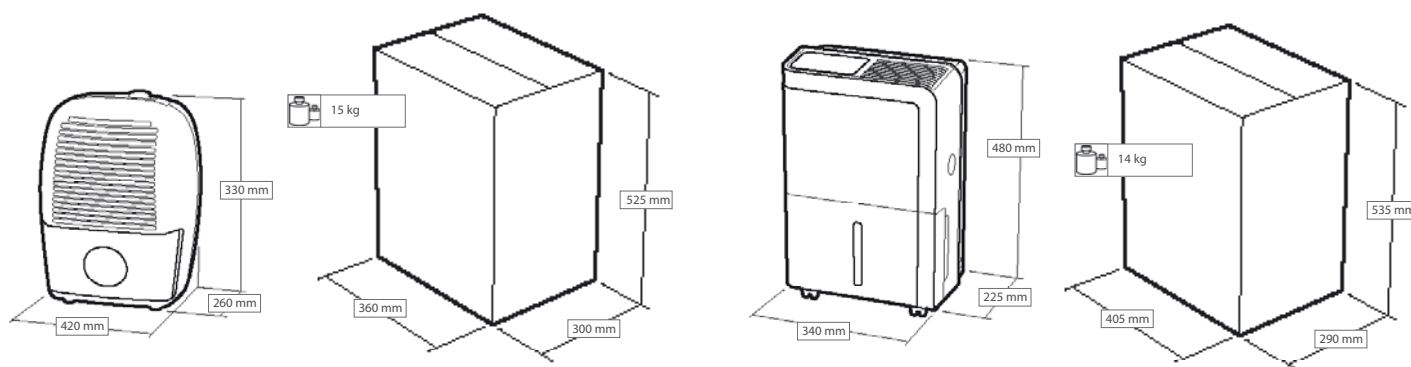


LEDDisplay

R134a

## Technische Informationen

Modell	Einheiten	MDT-10DKN3	MDF2-16DEN3	MDF2-20DEN3
Artikelnummer		10000014	10000018	10000019
EAN-Nummer		4048164610723	4048164616725	4048164620722
Farbe		weiß	weiß/schwarz	weiß/schwarz
Elektrische Daten				
Leistungsaufnahme	Watt	220	300	370
Spannung/ Frequenz	V~/Hz	220-240/50	220-240/50	220-240/50
Leistungsdaten				
Luftleistung	ca. m <sup>3</sup> /h	100	200	200
Entfeuchtungsleistung	ca. Liter/24h	10	16	20
Wassertank	Liter	1,5	3	3
Kühlmittel		R134a	R134a	R134a
Schallpegel	ab db(A)	45	48	50
Empfohlene Raumgröße max.	m <sup>3</sup>	40	80	100



Maße und Gewichte				
Kabellänge inkl. Stecker	ca. m	1,5	1,5	1,5
Maße Produkt	L x B x H ca. mm	330 x 260 x 420	340 x 225 x 480	340 x 225 x 480
Maße Einzelkarton	L x B x H ca. mm	360 x 300 x 525	405 x 290 x 535	405 x 290 x 535
Gewicht Einzelkarton	ca. kg	15	14	14
Menge Verpackungseinheit	Stück	1	1	1
Menge Palette	Stück	24	18	18
Menge Container 40'HQ	Stück	1280	1160	1160

Die Leistungsfähigkeit kann von Luftfeuchtigkeit, Dachschrägen und größere Glas-/ Fensterflächen beeinträchtigt werden.

