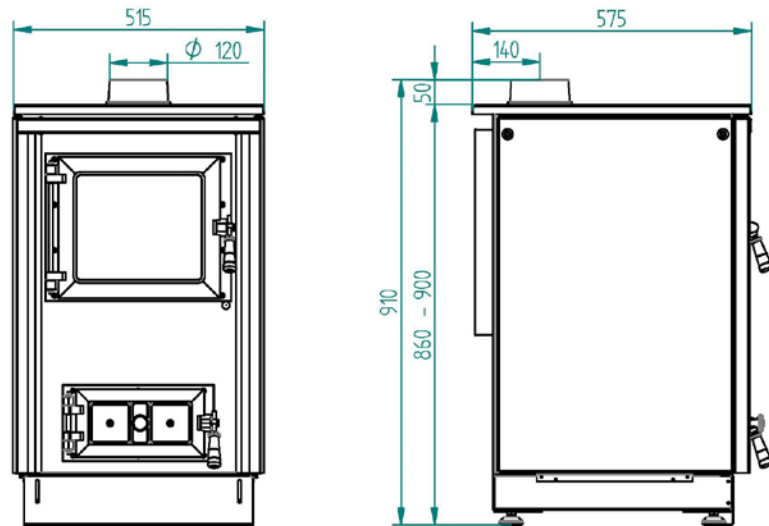


Technische Daten			JUSTUS — PERFEKTE WÄRME —	
Kochherd	Rustico-50 2.0	1862	Stand :	09/19

Bauart		Bauart 2
Nennwärmeleistung	kW	7,0
Raumheizvermögen nach DIN 18893	m ³	144
Energieeffizienzklasse		A
Energieeffizienzindex EEI		101
Höhe (verstellbar)	mm	860 - 900
Breite: Stahl / Stein	mm	515 / 530
Tiefe	mm	575
Feuerraum H x B x T	mm	240 x 335 x 375
Füllöffnung H x B	mm	250 x 305
Max. Scheitholzlänge	cm	35
Gewicht (Netto): Stahl / Stein	kg	119 / 150
Für Dauerbetrieb geeignet		ja
Geprüft und zugelassen nach Norm		EN 12815
1. BImSchV –Stufe 2		ja
Art. 15a B- VG Österreich		ja
VKF Schweiz		siehe Leistungserklärung
CO	mg/m ³	1089
NOx	mg/m ³	84
CnHm	mg/m ³	41
Staub	mg/m ³	34
Wirkungsgrad	%	76,3
Abgasmassenstrom	g/s	7,2
Erforderl. Förderdruck	Pa	11,0
Abgasstutztemperatur	°C	310
Zugelassene Brennstoffe		Scheitholz < 25% Feuchtigkeitsgehalt (bevorzugter Brennstoff)
		Holzbriketts < 12% Feuchtigkeitsgehalt
Ø Rauchrohr	mm	120
Abgang oben: Fussboden bis Oberkante Stutzen	mm	910*
Abgang oben: Hinterkante bis Mitte Stutzen	mm	140
Sicherheitsabstand hinten	mm	250
Sicherheitsabstand seitlich	mm	200
Sicherheitsabstand vorne im Strahlungsbereich der Sichtscheibe	mm	850
Sicherheitsabstand oben	mm	850
Feuerraumauskleidung		Schamotte
Flachrost		ja
Verriegelung der Brennraumtür		einfach
Primärluftregelung		ja
Sekundärluftregelung/ Scheibenspülung		ja

Massblatt			JUSTUS — PERFEKTE WÄRME —	
Kochherd	Rustico-50 2.0	1862	Stand :	09/19

Ausführung Speckstein



Ausführung Speckstein

