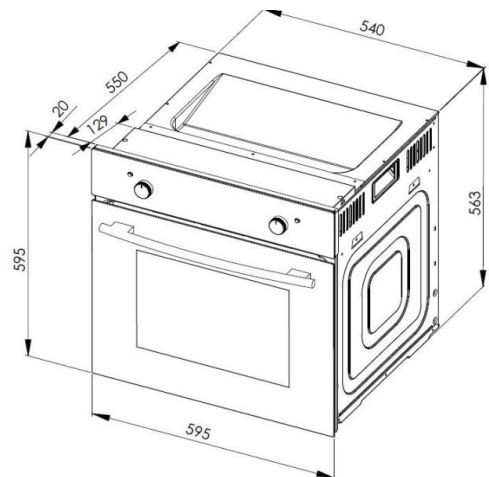


SCHNEIDER

SMO 14



technische Daten	Geräteart	Einbaubackofen mit Softclose	
	Bedienpanel	Glas, Schwarz	
	Material Kochfeld	—	
	Energieeffizienzklasse A+++ (höchste Effizienz) bis D (geringste Effizienz)	A	
	Energieeffizienzindex	95,3	
	Energieverbrauch (konventionell)	0,89 KW/h	
	Energieverbrauch (Um-/ Heissluft)	0,82 KW/h	
	Nutzbare Volumen des Garraums	74,00 Liter	
	Anzahl Wärmequellen pro Garraum	1 (Elektro)	
	Größe des Gerätes	groß: Volumen > 70 l	
	Zahl der Garräume	1	
Restwärmeanzeige	—		
Funktionen Backofen	Auftauen, Ober/Unterhitze, Grill, Oberhitze mit Grill, Grill mit Umluft, Unterhitze mit Umluft, Ober/Unterhitze mit Umluft, Heißluft, Unterhitze mit Heißluft, Ober/Unterhitze mit Grill und Heißluft, Eco-Modus, P1-P4 Automatik Programme, Eco-Auto Hydro Clean		
Ausstattung	Grill	ja	
	Umluft	ja	
	Heißluft	ja	
	Vollglasinnentüre	ja	
	Teleskopauszüge	ja	
	Timer	ja	
	Backofentür/ Glasschichten	schwarzes Glas	3
	Gehäusekühlung	ja	
	Griff und Knöpfe	Aluminium	
	Versenkbare Knöpfe	ja	
	Energieeffizienzklasse	A	
	Geräuschemission	< 52 dB(A)	
	max. Leistung/ Spannung/ Frequenz	3,35 kW	220-240V - 50Hz
	Anzahl Seitenracks / Teleskopauszüge	1	2
	Tropfschale/ Grillrost	1	1
	Kabellänge in cm	150 cm	
Schuko-Stecker	ja		
Logistik	Einbaumaße Ofen H x B x T in cm	59,50 x 59,50 x 59,25	
	Verpackungsmaße Ofen H x B x T in cm	68,00 x 66,00 x 66,50	
	Nettogewicht / Bruttogewicht Ofen	33,00 Kg	36,50 Kg
	Containermenge	216	
	Service / Umtausch	2 Jahre	—
	Artikelnummer	23214	
	EAN-Code	4030608232141	
UVP	799 €		

SCHNEIDER

Produktdatenblatt nach Verordnung (EU) Nr. 65/2014/EG Anhang IV in Verbindung mit (EU) Nr. 66/2014/EG Herde/Einbaubacköfen

Marke/Warenzeichen	Schneider	
Modellkennung/Name	SMO 14	
Energieeffizienz-Klasse ¹⁾	A+++ (sehr effizient) bis D (weniger effizient)	
bei konventioneller Beheizung/Umluft	ja/ja	(ja/nein)
Energieverbrauch ¹⁾		
Energieverbrauch pro Zyklus im konventionellen Modus	0,89	kWh/Zyklus
Energieverbrauch pro Zyklus im Umluft-Modus	0,82	kWh/Zyklus
Zahl der Backröhren	1	
Zahl der Kochfelder	-	Gasbrenner
Nutzbare Volumen der Backröhre	74	Liter
Durchmesser Kochfelder/Gasbrenner	-	
Gas-Prüfzertifikat/Züandsicherung	-	
Restwärmeanzeige	-	
Ausstattung		
Beleuchtung/Sichtfenster	ja/ja	
Beheizungsart Umluft / Ober- / Unterhitze	ja/ja/ja	(ja/nein)
Grillheizkörper	ja	
Mikrowelle	-	
Tropfschale/Grillrost	ja	je 1
Elektrischer Anschluss		
Gesamt-Anschlusswert	3,35	kW
Spannung /Frequenz	220-240V - 50 Hz	
Geräusch ³⁾	52	db (A) re 1 pW

Erklärungen

1) Die Angaben beziehen sich auf die Normmessmethode nach EN 50304

2) Beachten Sie bei Geräten für einen Schrankeinbau, dass der Schrank bzw. die Wand tragfähig genug ist.

3) Werte ermittelt nach Norm EN 60704